

GROWING

DUS CATCH

ダスキヤッチ ドレンポッド スタンド式

工作機械用クーラント液濾過装置



用途

マシニングセンタ
治具洗浄
(インライン使用可)

スルークーラント用
2次濾過

研削盤用2次濾過
(スクラッチ対策)

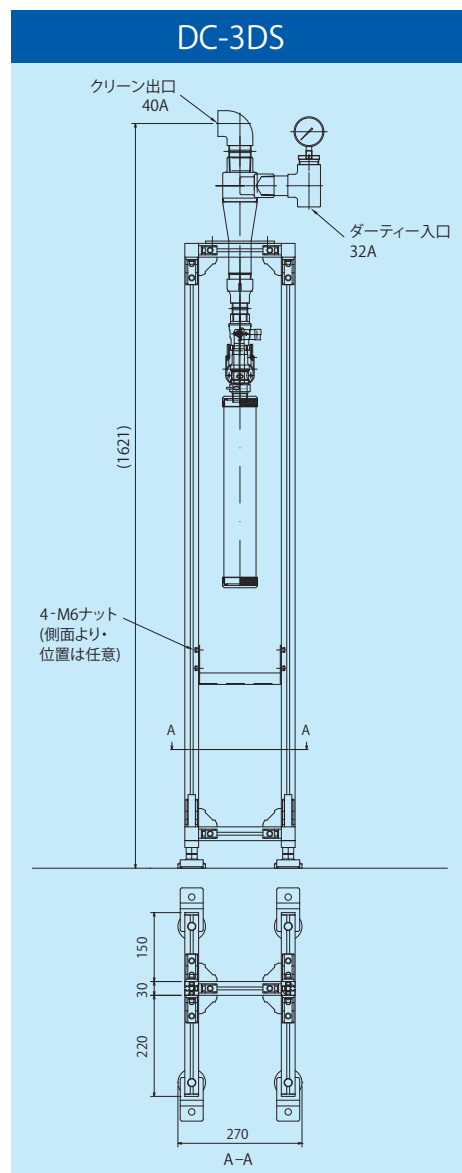
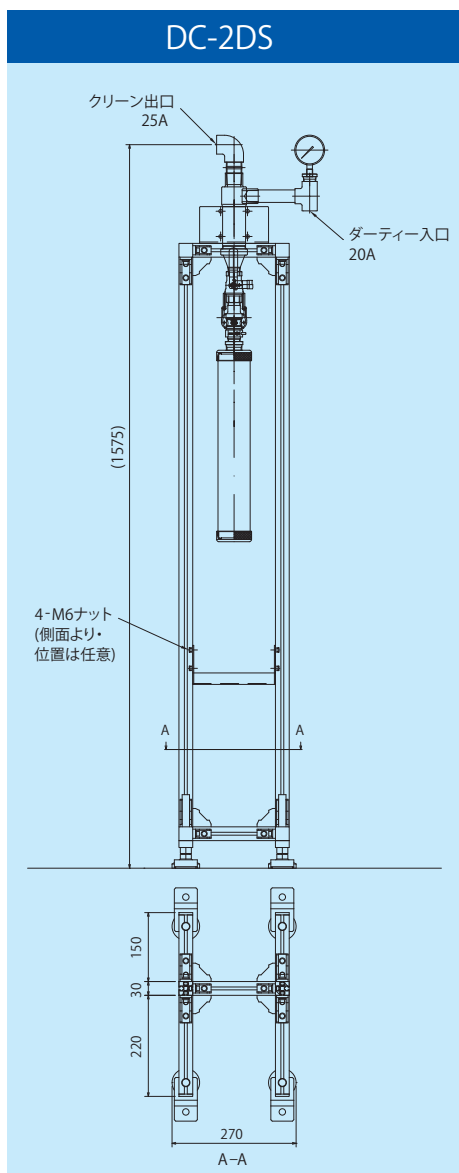
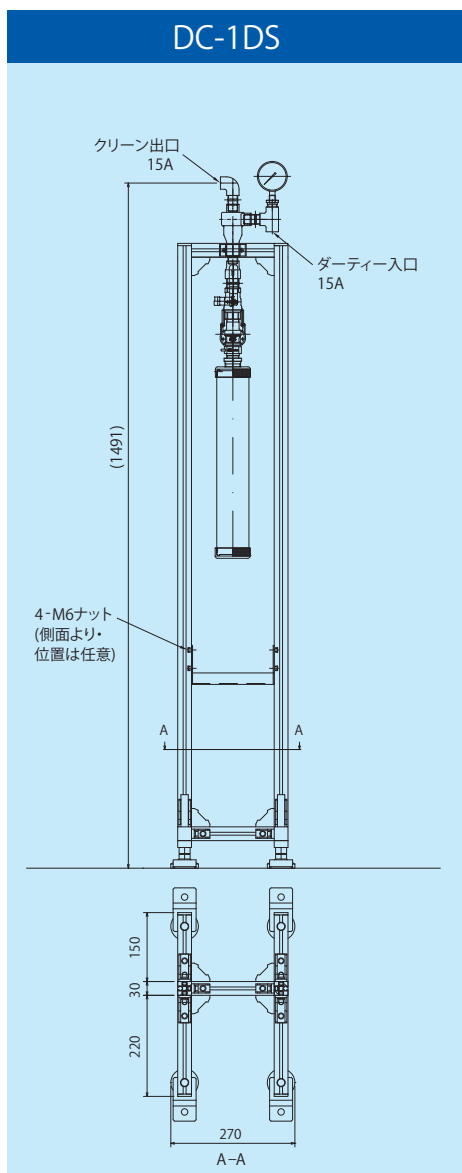
洗浄機用
プレフィルター

使用液

水溶性クーラント液

水溶性洗浄液

マシニングセンタ、研削盤用二次濾過に最適



用途

- マシニングセンタ治具洗浄(インライン使用可)
- スルークーラント用二次濾過
- 研削盤用二次濾過(スクラッチ対策)
- 洗浄機用プレフィルタ

使用液

- 水溶性クーラント液
- 水溶性洗浄液

製造元

GROWING 株式会社 グローイング

本社 / 〒444-1211 愛知県安城市根崎町東新切33番1

TEL.0566-73-4161 FAX.0566-73-4078

工場 / 〒444-1211 愛知県安城市根崎町東新切48番地1

台湾支社 / 〒406 台中市北屯區軍福七路226號

TEL.04-2437-8079 FAX.04-2437-8605

<http://www.grow-ing.net/>

濾過能力(20 μ m以上 90%以上除去 比重2.7)

	供給圧(MPa)	濾過流量(ℓ /min)
DC-1DS	0.1	20
	0.2	30
DC-2DS	0.1	35
	0.2	50
DC-3DS	0.1	100
	0.2	150

※ドレンポッド容量は、高さ150mm(300cc)・高さ250mm(500cc)・高さ400mm(900cc)・高さ600mm(1,300cc)の4種類ございます。

注)本品の耐圧は1.0Mpa

販売元

※製品の仕様・デザインは性能改善のため予告なく変更する場合があります。